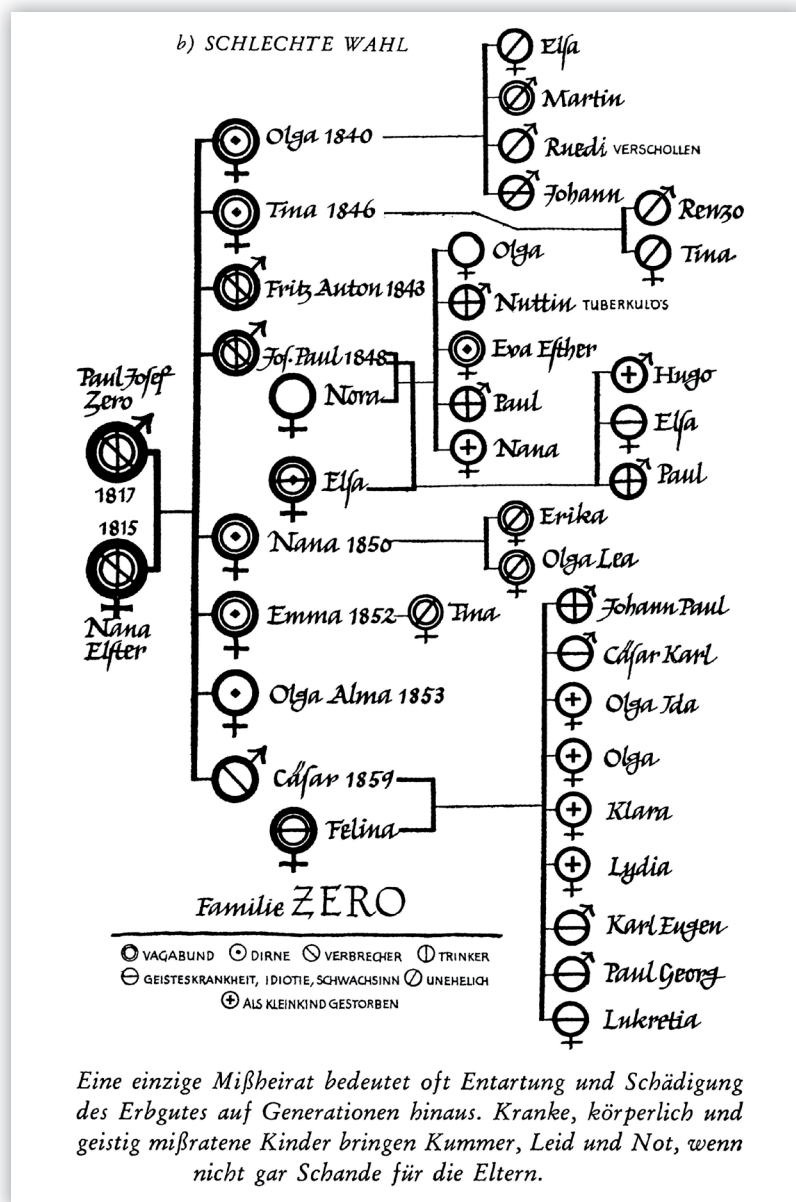


EUGENIKA

B.6

1910
1911
1912
1913
1914
1915
1916
1917
1918
1919
1920
1921
1922
1923
1924
1925
1926
1927
1928
1929
1930
1931
1932
1933
1934
1935
1936
1937
1938
1939
1940
1941
1942
1943
1944
1945
1946
1947
1948
1949
1950
1951



A rasszista elméletet, miszerint a romák és szintik „beszennyezték” volna az európai népeesség „génállományát” először svájci pszichiáterek fogalmazták meg, később ezt tették magukévá a nemzetiszocialisták. 1905-ben Josef Jörger svájci pszichiáter, az eugenika követője, ezt a családfát használta, hogy bizonyítsa: a Zero család állítólag már „szennyezett” volt egy vándorló családból származó nővel kötött házasság miatt. A tanulmányban a család különböző tagjait rágalmazza olyan homályos, szubjektív és moralizáló jelzőkkel, mint a „prostituált”, a „bűnöző”, a „gyengeelméjű” és a „törvénytelen”. Az eugenika elmélet szerint, a szociális viselkedés nagyrészt öröklődik. Tehát az eugenikai mozgalom a „fajhigiénia” segítségével kívánta a lakosság genetikai arculatát javítani, beleértve a kényszer-sterilizációt, embereken végzett kísérleteket, és a „nemkívánatos” csoportok elkülönítését.

Tudtátok, hogy

... nem Adolf Hitler volt az egyetlen támogatója az eugenikai elméletnek? Híres tudósok és politikusok, mint például Winston Churchill, H. G. Wells, Theodore Roosevelt, George Bernard Shaw, John Maynard Keynes és Linus Pauling is azok voltak.

... az eugenikai mozgalom az 1920-as és 1930-as évekbeli USA-ból származott, de Svájcban, Brazíliában, Svédországban és sok más országban is hajtottak végre efféle programokat?

Feladatokat

Hogyan tárgyalják ma a társadalom „kívánatos” és a „nem kívánatos” tagjairól szóló kérdéskört?

A fénykép

A Zero család családfája (szándékosan negatív álnévvel), amelynek célja, hogy bemutassa Josef Jörger elméletét, egy vándorlóval kötött vegyes házasság negatív hatásairól. Thomas Huonker Gyűjteménye, Zürich, Svájc.