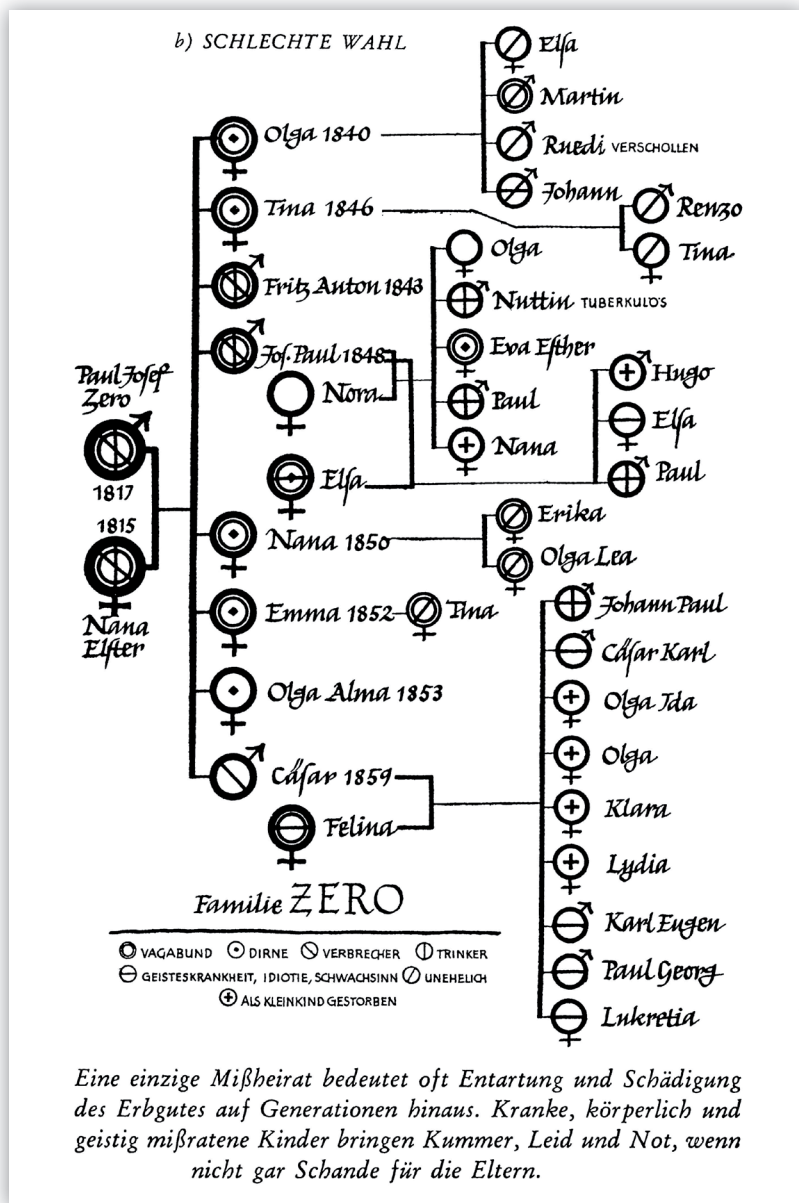


EUGENIK

B.6

1910
1911
1912
1913
1914
1915
1916
1917
1918
1919
1920
1921
1922
1923
1924
1925
1926
1927
1928
1929
1930
1931
1932
1933
1934
1935
1936
1937
1938
1939
1940
1941
1942
1943
1944
1945
1946
1947
1948
1949
1950
1951



Die rassistische Theorie, wonach Roma und Sinti den „Genpool“ der europäischen Bevölkerung „vergiften“ würden, wurde ursprünglich von schweizerischen Psychiatern formuliert und später von den Nationalsozialisten übernommen. Im Jahre 1905 versuchte der Schweizer Psychiater Josef Jörger, ein Anhänger der Eugenik, mit diesem Stammbaum zu beweisen, wie die Familie „Zero“ durch die Einheirat einer Frau aus einer „reisenden“ Familie angeblich „verdorben“ worden war. Die untersuchten Personen wurden dabei durch vage, subjektive und moralisierende Zuschreibungen als „Dirne“, „Verbrecher“, „schwachsinnig“ und „unehelich“ diffamiert. Gemäß den Theorien der Eugenik soll nämlich auch menschliches Verhalten weitgehend ererbt sein. Daher empfahlen die Mitglieder der Eugenik-Bewegung die genetische Zusammensetzung der Bevölkerung durch so genannte „rassenhygienische“ Maßnahmen zu verbessern, wie etwa durch Zwangssterilisation, durch Menschenversuche sowie durch die Aussonderung „unerwünschter“ Gruppen.

Wusstet Ihr

... dass nicht nur Adolf Hitler von der Eugenik überzeugt war, sondern auch so berühmte Gelehrte und Politiker wie Winston Churchill, H.G. Wells, Theodore Roosevelt, George Bernard Shaw, John Maynard Keynes und Linus Pauling?

... dass in den 1920er und 1930er Jahren die Eugenik-Bewegung in den USA ihren Ausgang nahm, dass aber auch in der Schweiz, in Brasilien, Schweden und vielen anderen Ländern Eugenik-Programme gestartet wurden?

Eure Aufgabe

Wie wird die Frage nach erwünschten und nicht erwünschten Mitgliedern einer Gesellschaft heute diskutiert?

Zum Foto

Stammbaum der mit dem abwertenden Pseudonym bezeichneten Familie „Zero“, der Josef Jörgers Thesen über die nachteiligen Auswirkungen einer Mischehe mit Nichtsesshaften illustrieren soll. Sammlung Thomas Huonker, Zürich/Schweiz.