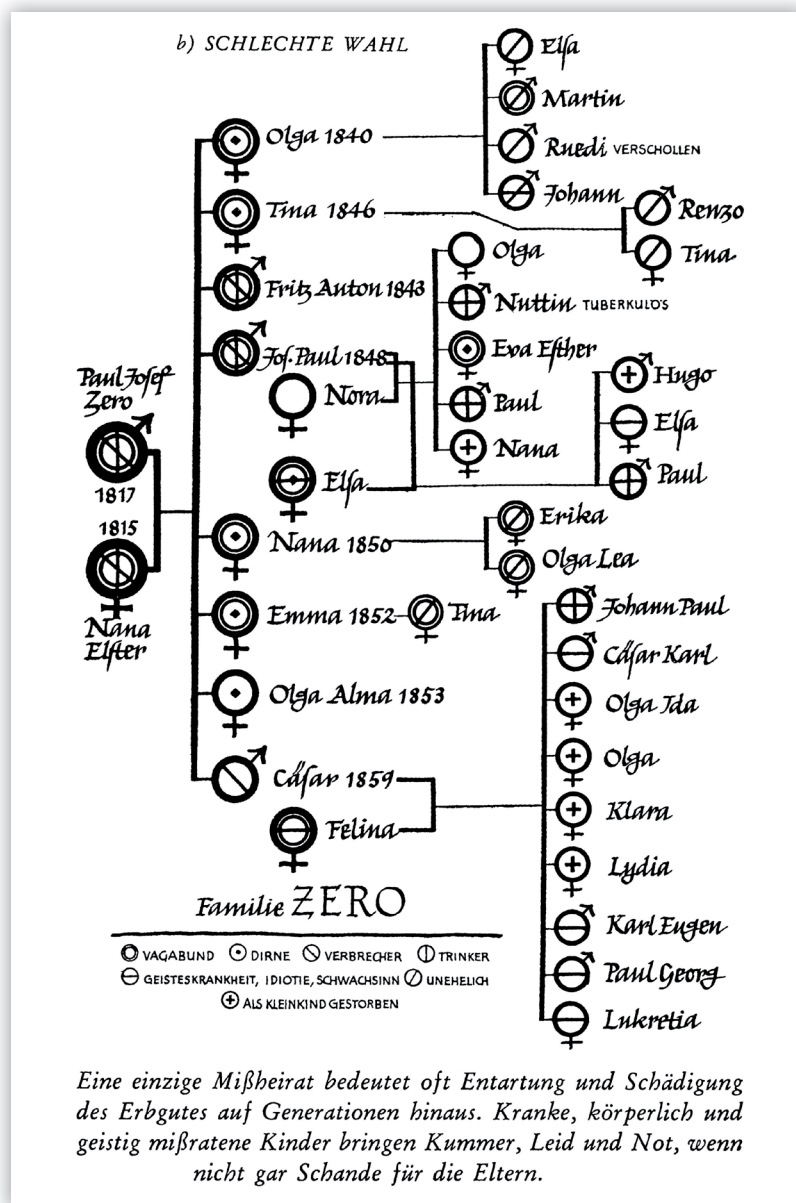


EUGENIKA

B.6

1910
1911
1912
1913
1914
1915
1916
1917
1918
1919
1920
1921
1922
1923
1924
1925
1926
1927
1928
1929
1930
1931
1932
1933
1934
1935
1936
1937
1938
1939
1940
1941
1942
1943
1944
1945
1946
1947
1948
1949
1950
1951



Rasističku teoriju da Romi i Sinti „zagađuju genetski bazen“ po prvi put predstavljaju švicarski psihijatri, a kasnije ju prihvaćaju i nacisti. Godine 1905. Josef Jörger, švicarski psihijatar i zagovornik eugenike, upotrijebio je genealoško obiteljsko stablo obitelji Zero da pokaže kako je ono navodno „zaraženo“ brakom sa ženom koja je potjecala iz obitelji nomadskog načina života. U studiji su različiti članovi obitelji bili oklevetani upotrebom nepouzdanih, subjektivnih i moralizirajućih etiketa kao što su „prostitutka“, „kriminalac“, „malouman“ i „nezakonit“. Prema teoriji eugenike, društveno ponašanje se u najvećem dijelu nasljeđuje od roditelja i predaka. To znači da je pokret eugenike preporučivao poboljšavanje genetskih sastavnica populacije pomoću „rasne higijene“, uključujući prisilnu sterilizaciju, eksperimente na ljudima te segregaciju „nepoželjnih“ grupa.

Jeste li znali

... da Adolf Hitler nije bio jedini zagovornik teorije eugenike? Da su eugeniku zagovarali znanstvenici i političari kao što su bili Winston Churchill, H.G. Wells, Theodore Roosevelt, George Bernard Shaw, John Maynard Keynes te Linus Pauling.

... da je pokret eugenike nastao u SAD-u tijekom 20-ih i 30-ih godina 20. stoljeća, ali programi su također bili provedeni u Švicarskoj, Brazilu, Švedskoj te mnogim drugim državama?

Zadatak

Na koji način se danas raspravlja o tome je li netko poželjan ili nepoželjan u društvu?

Dokument

Genealoško obiteljsko stablo obitelji Zero (namjerno je upotrijebljen negativni pseudonim), konstruirano da ilustrira teorije Josefa Jörgera o negativnim učincima miješanih brakova s osobama koje su živjele nomadskim načinom života. Zbirka Thomasa Huonkera, Zurich, Švicarska.