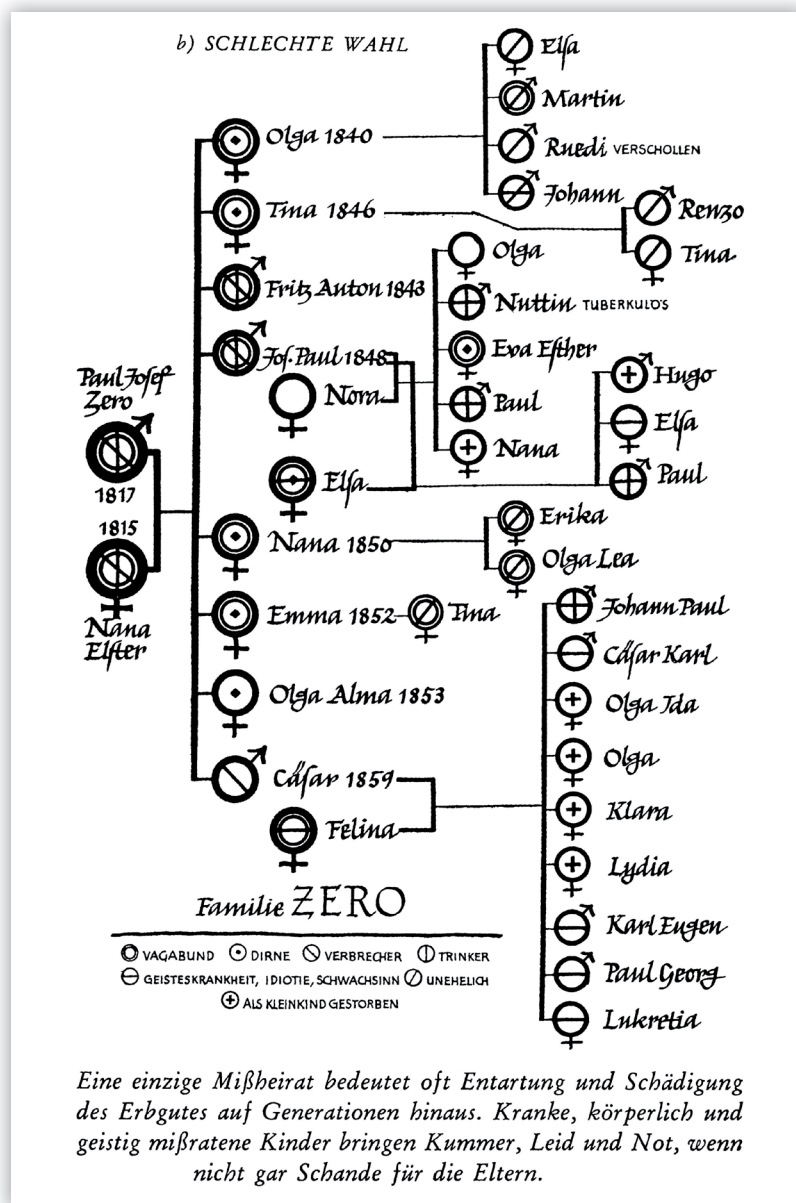


EUGENIE

B.6

1910
1911
1912
1913
1914
1915
1916
1917
1918
1919
1920
1921
1922
1923
1924
1925
1926
1927
1928
1929
1930
1931
1932
1933
1934
1935
1936
1937
1938
1939
1940
1941
1942
1943
1944
1945
1946
1947
1948
1949
1950
1951



Teoria rasistă conform căreia romii și Sinti „contaminau” „fondul genetic” al populației europene a fost propusă inițial de psihiatrii elvețieni și doar mai apoi adoptată de național socialiști. În 1905 Josef Jörger, un psihiatru elvețian adept al eugeniei, a utilizat acest arbore genealogic pentru a demonstra cum familia Zero ar fi fost prezumtiv „poluată” prin căsătoria cu o femeie dintr-o familie de nomazi. În studiul său, diverșii membri ai familiei erau defăimați prin utilizarea unor etichetări vagi, subiective și moralizatoare precum „prostituată”, „criminală”, „slabă de înger” și „nelegitimă”. Conform teoriei eugeniei, comportamentul social este în mare măsură moștenit. Astfel, mișcarea eugenică recomanda îmbunătățirea stării genetice a populației cu ajutorul „igienei rasiale”, incluzând sterilizarea forțată, experimente pe oameni și segregarea grupurilor „indezirabile”.

Știați că

... Adolf Hitler nu a fost singurul adept al teoriei eugenice? Cercetători și politicieni faimoși precum Winston Churchill, H. G. Wells, Theodore Roosevelt, George Bernard Shaw, John Maynard Keynes și Linus Pauling erau și ei în această tabără.

... sau că mișcarea eugenică își are originea în SUA în anii 1920 și 1930, dar că programe aferente au fost implementate și în Elveția, Brazilia, Suedia și multe alte țări?

Temă

Cum este discutată astăzi problema membrilor „dezirabili” și „indezirabili” ai societății?

Fotografia

Arborele genealogic al familiei Zero (un pseudonim deliberat negativ), menit să ilustreze teoriile lui Josef Jörger privind efectele negative ale unei căsătorii mixte cu o nomadă. Colecția lui Thomas Huonker, Zurich, Elveția.