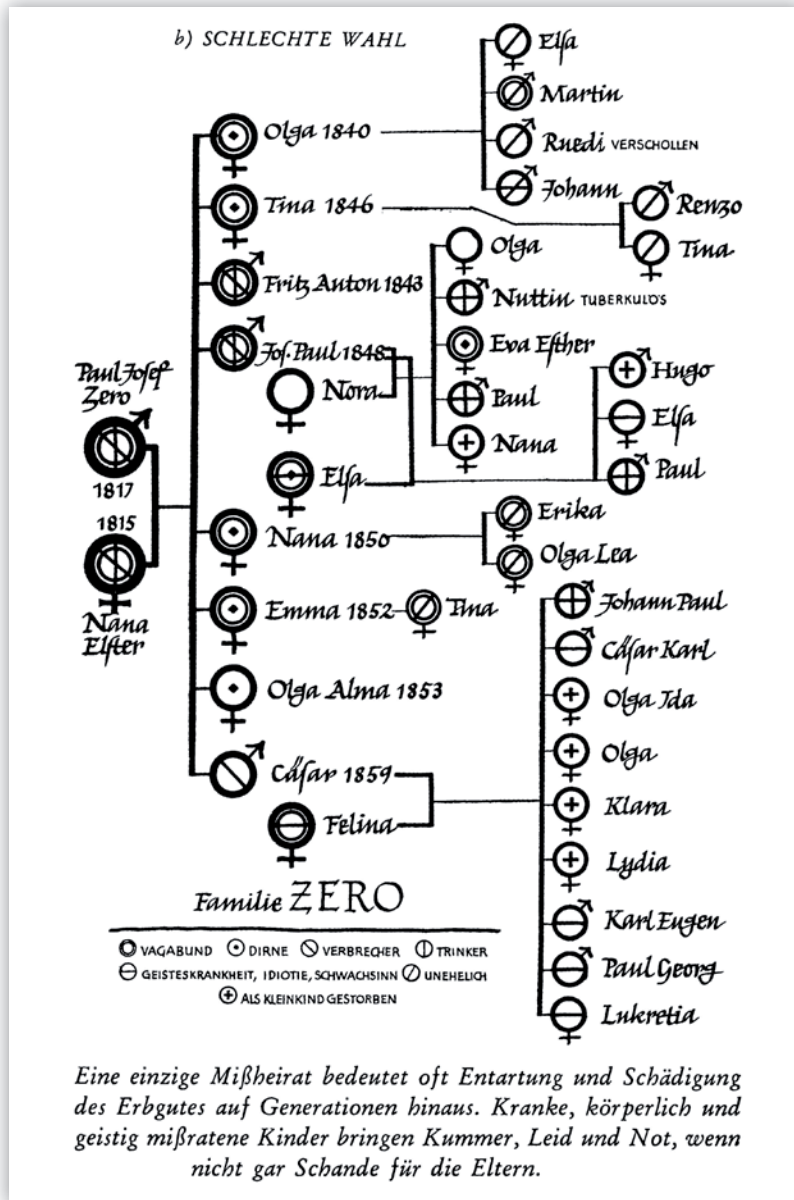


EUGENIKA

B.6

1910
1911
1912
1913
1914
1915
1916
1917
1918
1919
1920
1921
1922
1923
1924
1925
1926
1927
1928
1929
1930
1931
1932
1933
1934
1935
1936
1937
1938
1939
1940
1941
1942
1943
1944
1945
1946
1947
1948
1949
1950
1951



Rasistická teória, že Rómovia a Sintovia "kontaminovali" "genofond" európskej populácie bola prvýkrát predložená švajčiarskymi psychiatriami a neskôr si ju osvojili národní socialisti. V roku 1905 použil švajčiarsky psychiater a podporovateľ eugeniky Josef Jörger tento rodostrom, aby ukázal, ako bola rodina Nula údajne "znečistená" sobášom so ženou z kočovnej rodiny. Viacerí členovia rodiny boli v štúdiu označení nejasnými, zaujatými alebo moralizujúcimi výrazmi ako "prostitutka", "kriminálnik", "slabomyselný" či "protizákonný". Podľa teórie eugeniky je sociálne správanie prevažne dedičné. Takže hnutie eugeniky odporúčalo zlepšenie genetického zloženia populácie pomocou "rasovej hygieny", vrátane násilnej sterilizácie, pokusov na ľudoch a segregáciou "nežiadúcich" skupín.

Vedeli ste, že

... Adolf Hitler nebol jediným prívržencom teórie eugeniky? Boli nimi aj známi politici či odborníci ako napríklad Winston Churchill, H.G. Wells, Theodore Roosevelt, George Bernard Shaw, John Maynard Keynes a Linus Pauling.

... hnutie eugeniky vzniklo v USA počas dvadsiatych a tridsiatych rokov 20. storočia, ale podobné programy boli zavádzané aj vo Švajčiarsku, Brazílii, Švédsku a v mnohých ďalších krajinách?

Úloha

Ako sa o otázke "žiadúcich" a "nežiadúcich" členov spoločnosti diskutuje dnes?

Fotografia

Rodostrom rodiny Nula (úmyselne negatívny pseudonym) Josefa Jörgera ilustrujúci teórie negatívnych efektov zmiešaných manželstiev s "kočovníkmi". Zbierka Thomasa Huonkera, Zurich, Švajčiarsko.